



# SMALL SIGNAL PRODUCT CATALOGUE

## 小信号产品手册



2020年10月第三版

## 公司简介

扬州扬杰电子科技股份有限公司是国内少数集半导体分立器件芯片设计、制造、器件封装测试、终端销售与服务等产业链垂直



一体化（IDM）的杰出厂商。产品线涵盖分立器件芯片、整流器件、保护器件、小信号、MOSFET、功率模块、碳化硅等一揽子产品解决方案。

公司产品广泛应用于电源、家电、照明、安防、网通、消费电子、新能源、工控、汽车电子等多个领域。

公司于2014年1月23日在深交所上市，证券代码300373，相信在您的关怀支持下，我们一定能够实现让世界信赖中国半导体的愿景。

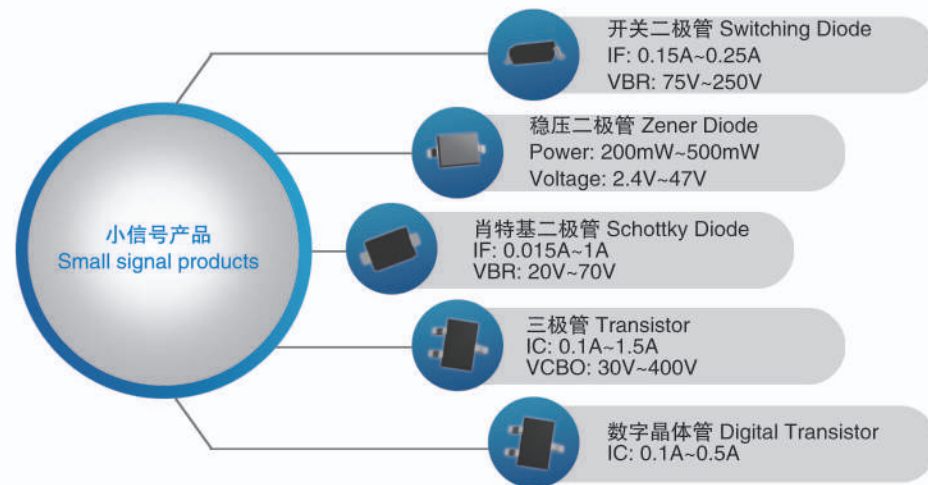
Yangzhou Yangjie Electronic Technology Co., Ltd. is one of the few outstanding IDM manufactures in China which integrates discrete semiconductor chip design and production, semiconductor component assembly and test as well as market sales&services. We have a wide range of products including discrete semiconductor chips, rectifiers, protection devices, small signal parts, mosfets, power modules and SiC diodes which offer one-stop solution to our customers.

Our products are widely used in power supply, home appliance, lighting, security, telecommunication, customer electronics, green energy, industrial and automatic control, automotive electronics and other fields.

We were listed in Shenzhen Stock Exchange Market in 23 January, 2014 with stock code 300373. We believe that we could achieve our vision "let the world trust Chinese semiconductor" with your support.



# 01 产品大类 Product Type



# 02 产品特点 Product Features

- a** ◆先进的自动化生产设备确保产品精度和稳定的可靠性  
Advanced automatic production ensure parameter accuracy and stable reliability
- b** ◆6寸晶圆FAB厂，具备自主晶圆供应能力  
6" wafer fab back-up to ensure internal chip supply
- c** ◆高密度、大尺寸框架结构设计确保持续降本能力  
High Density and optimized lead frame design ensure continuous cost down
- d** ◆充足的安全库存及时满足客户设计生产需求  
Safe stock to ensure quick design and production needs from customer
- e** ◆具备车规级生产管理能力，独立的产线已投入运行  
Automotive grade production capability

# 03 产品应用 Product Application



# 04 我们的客户 Our Client



# CATALOG

## 目录

- 小信号开关二极管 .....1-2  
SMALL SIGNAL SWITCHING DIODE
- 小信号稳压二极管 .....3-14  
SMALL SIGNAL ZENER DIODE
- 小信号肖特基二极管 .....15-16  
SMALL SIGNAL SCHOTTKY DIODE
- 小信号三极管 .....17-19  
SMALL SIGNAL TRANSISTOR
- 小信号数字晶体管 .....20-21  
SMALL SIGNAL TRANSISTOR
- 封装尺寸图 .....22  
OUTLINE DRAWING
- 焊盘尺寸图 .....23-24  
SUGGESTED PAD LAYOUT
- 包装形态 .....25  
PACKING
- 可靠性试验项目 .....25  
RELIABILITY TEST ITEM

### 小信号开关二极管 SMALL SIGNAL SWITCHING DIODE

型号 TYPE NO.	损耗功率 PD	平均电流 IF	反向击穿电压 VBR	正向电压		反向漏电流		反向恢复时间 trr	印字代码 Marking Code	封装 Package
				正向电压 VF	正向测试电流 IF	反向漏电流 IRM	反向测试电流 VR			
	mW	Io(mA)	V	V	mA	μA	V	ns		
1N4148W	400	150	100	1.0	10	1	75	4	T4	SOD-123
BAS16W	350	200	100	0.85	10	1	75	6	T5	SOD-123
BAV116W	250	200	100	1.25	150	0.005	75	3000	T4	SOD-123
BAV19W	400	200	100	1.0	100	0.1	100	50	XX	SOD-123
MMSD4148	400	200	100	1.0	10	5	75	4	A8	SOD-123
BAV20W	400	200	150	1.0	100	0.1	150	50	5I	SOD-123
BAV21W	400	200	200	1.0	100	0.1	200	50	T2	SOD-123
1N4448W	500	250	100	1.0	100	0.2	75	4	T3	SOD-123
1N4148WS	200	150	75	1.0	10	1	75	4	T4	SOD-323
1N4148WSL	200	150	80	1.2	100	0.1	80	50	A1	SOD-323
1SS355	200	150	80	1.2	100	0.1	80	4	A	SOD-323
BAS16WS	350	200	100	0.85	10	1	75	6	T4	SOD-323
BAS321	250	200	200	1.25	200	0.1	200	50	T3	SOD-323
BAS416	250	200	100	1.25	150	0.005	75	3000	D4	SOD-323
BAV19WS	250	200	100	1.0	100	0.1	100	50	A8	SOD-323
BAV20WS	250	200	150	1.0	100	0.1	150	50	T2	SOD-323
BAV21WS	250	200	200	1.0	100	0.1	200	50	T3	SOD-323
BAS21J	200	225	300	1	100	0.1	240	50	4P	SOD-323
1N4448WS	200	250	75	0.72	5	0.2	75	4	T5	SOD-323
BAS316	200	250	100	1.25	150	1	75	4	A6	SOD-323
1SS400	150	100	80	1.20	100	0.1	80	4	A	SOD-523
1N4148WT	150	150	100	0.85	10	1	75	4	T4	SOD-523
BAS16X	150	200	75	1.25	150	1	75	6	E6	SOD-523
BAS521	150	200	250	1.1	100	0.15	250	50	JS	SOD-523
BAS716	200	200	75	1.25	150	0.005	75	3000	S1	SOD-523
1N4448WT	150	250	75	1.25	150	2.5	75	4	E2	SOD-523
BAS516	150	250	100	1.25	150	1	75	4	61	SOD-523
DAN202	200	100	80	1.2	100	0.1	70	4	N	SOT-23
DAN217	200	100	80	1.2	100	0.1	70	4	BA1	SOT-23
DAP202	200	100	80	1.2	100	0.1	70	4	P	SOT-23
BAV170	250	125	100	1.25	150	0.005	75	3000	JX	SOT-23
BAV199	250	125	100	1.25	150	0.005	75	3000	JY	SOT-23
BAV70	350	150	75	1	10	2.5	75	4	A4	SOT-23
BAW56	350	150	100	1.25	150	2.5	75	4	A1	SOT-23
MMBD4148	350	150	100	1.2	100	5	75	4	KA2	SOT-23
BAS101	250	200	250	1.1	100	0.15	250	50	JS	SOT-23
BAS116	225	200	100	1.25	150	0.005	75	3000	JV	SOT-23
BAS16	350	200	75	1.25	150	1	75	4	A6	SOT-23
BAS21	250	200	250	1.25	100	0.1	200	50	JS	SOT-23



SOD-123



SOD-323



SOD-523



SOT-23



SOT-323



SOT-363



SOT-523

### 小信号开关二极管 SMALL SIGNAL SWITCHING DIODE

型号 TYPE NO.	损耗功率 PD mW	平均电流 IF Io(mA)	反向击穿电压 VBR V	正向电压		反向漏电流		反向恢复时间 trr ns	印字代码 Marking Code	封装 Package
				正向电压 VF V	正向测试电流 IF mA	反向漏电流 IRM μA	反向测试电流 VR V			
BAV23A	350	200	250	1.0	100	0.1	200	50	KT7	SOT-23
BAV23C	350	200	250	1.0	100	0.1	200	50	KT6	SOT-23
BAV23S	350	200	250	1.0	100	0.1	200	50	KL31	SOT-23
BAV99	350	200	75	1.25	150	2.5	75	4	A7	SOT-23
BAW156	225	200	75	1.25	150	0.005	75	3000	JZ	SOT-23
DAN202U	200	100	80	1.2	100	0.1	70	4	N	SOT-323
DAN217U	200	100	80	1.2	100	0.2	70	4	A7	SOT-323
DAP202U	200	100	80	1.2	100	0.1	70	4	P	SOT-323
BAS16WT	200	150	100	1.25	150	2.5	75	4	A2	SOT-323
BAV170WT	200	150	85	1.25	150	0.005	75	3000	JX	SOT-323
BAV199WT	200	150	85	1.25	150	0.005	75	3000	K52	SOT-323
BAV70WT	200	150	75	1.25	150	2.5	75	4	KJA	SOT-323
BAV99WT	200	150	75	1.25	150	2.5	75	4	KJG	SOT-323
BAW56WT	200	150	75	1.25	150	2.5	75	4	KJC	SOT-323
BAS16T	150	75	85	1.25	150	2.5	75	4	A2	SOT-523
BAV70T	150	75	85	1.25	150	2.5	75	4	JJ	SOT-523
DAN222	150	100	80	1.20	100	0.1	70	4	N	SOT-523
BAV99T	150	150	85	1.25	150	2	75	4	JE	SOT-523
BAS21T	150	200	250	1	100	0.1	200	50	T3	SOT-523



### 小信号稳压二极管 SMALL SIGNAL ZENER DIODE

型号 TYPE NO.	损耗功率 PD (mW)	稳压值Vz@Izt			测试电流 Izt (mA)	动态电阻 Zzt@Izt (Ω)	测试电流 Izt (mA)	动态电阻 Zzk@Izk (Ω)	反向漏电流 IR@VR (μA)	反向测试 电压VR (V)	印字代码 Marking Code	封装 Package
		Min (V)	Nom (V)	Max (V)								
BZT52B2V4	500	2.34	2.4	2.46	5	100	1	600	45	1	2WX	SOD-123
BZT52B2V7	500	2.63	2.7	2.77	5	100	1	600	20	1	2W1	SOD-123
BZT52B3V0	500	2.92	3.0	3.08	5	100	1	600	10	1	2W2	SOD-123
BZT52B3V3	500	3.21	3.3	3.39	5	95	1	600	15	1	2W3	SOD-123
BZT52B3V6	500	3.52	3.6	3.67	5	95	1	600	15	1	2W4	SOD-123
BZT52B3V9	500	3.82	3.9	3.98	5	95	1	600	10	1	2W5	SOD-123
BZT52B4V3	500	4.21	4.3	4.39	5	95	1	600	5	1	2W6	SOD-123
BZT52B4V7	500	4.61	4.7	4.79	5	78	1	500	5	2	2W7	SOD-123
BZT52B5V1	500	5	5.1	5.2	5	60	1	480	0.1	0.8	2W8	SOD-123
BZT52B5V6	500	5.49	5.6	5.71	5	40	1	400	0.1	1	2W9	SOD-123
BZT52B6V2	500	6.08	6.2	6.32	5	10	1	150	0.1	2	2WA	SOD-123
BZT52B6V8	500	6.66	6.8	6.94	5	8	1	80	0.1	3	2WB	SOD-123
BZT52B7V5	500	7.35	7.5	7.65	5	7	1	80	0.1	5	2WC	SOD-123
BZT52B8V2	500	8.04	8.2	8.36	5	7	1	80	0.1	6	2WD	SOD-123
BZT52B9V1	500	8.92	9.1	9.28	5	10	1	100	0.1	7	2WE	SOD-123
BZT52B10	500	9.8	10	10.2	5	15	1	150	0.1	7.5	2WF	SOD-123
BZT52B11	500	10.78	11	11.22	5	20	1	150	0.1	8.5	2WG	SOD-123
BZT52B12	500	11.76	12	12.24	5	20	1	150	0.1	9	2WH	SOD-123
BZT52B13	500	12.74	13	13.3	5	25	1	170	0.1	10	2WI	SOD-123
BZT52B14	500	13.7	14	14.3	5	30	1	170	0.1	10.5	WJ	SOD-123
BZT52B15	500	14.7	15	15.3	5	30	1	200	0.1	11	2WJ	SOD-123
BZT52B16	500	15.68	16	16.3	5	40	1	200	0.1	12	2WK	SOD-123
BZT52B18	500	17.6	18	18.4	5	50	1	225	0.1	14	2WL	SOD-123
BZT52B20	500	19.6	20	20.4	5	55	1	225	0.1	15	2WM	SOD-123
BZT52B22	500	21.56	22	22.44	5	55	1	250	0.1	17	2WN	SOD-123
BZT52B24	500	23.52	24	24.5	5	70	1	250	0.1	18	2WO	SOD-123
BZT52B27	500	26.46	27	27.54	5	80	1	300	0.1	20	2WP	SOD-123
BZT52B30	500	29.4	30	30.6	5	80	1	300	0.1	22.5	2WQ	SOD-123
BZT52B33	500	32.34	33	33.7	5	80	1	325	0.1	25	2WR	SOD-123
BZT52B36	500	35.28	36	36.72	5	90	1	350	0.1	27	2WS	SOD-123
BZT52B39	500	38.22	39	39.8	5	90	1	350	0.1	29	2WT	SOD-123
BZT52B43	500	42.14	43	43.86	5	100	1	375	0.1	32	2WU	SOD-123
BZT52B47	500	46.06	47	47.94	5	110	1	375	0.1	35	2WV	SOD-123
BZT52B51	500	50	51	52	2	180	0.5	400	0.05	35.7	2X1	SOD-123
BZT52B56	500	54.9	56	57.1	2	200	0.5	425	0.05	39.2	2X2	SOD-123
BZT52B62	500	60.8	62	63.2	2	215	0.5	450	0.05	43.4	X3	SOD-123
BZT52B68	500	66.6	68	69.4	2	240	0.5	475	0.05	47.6	X4	SOD-123
BZT52B75	500	73.5	75	76.5	2	255	0.5	500	0.05	52.5	X5	SOD-123
BZT52C2V4	500	2.28	2.4	2.56	5	100	1	600	50	1	WX	SOD-123
BZT52C2V7	500	2.5	2.7	2.9	5	100	1	600	20	1	W1	SOD-123
BZT52C3V0	500	2.8	3	3.2	5	95	1	600	10	1	W2	SOD-123
BZT52C3V3	500	3.1	3.3	3.5	5	95	1	600	5	1	W3	SOD-123















### 小信号稳压二极管 SMALL SIGNAL ZENER DIODE

型号 TYPE NO.	损耗功率 PD (mW)	稳压值Vz@Izt			测试电流 Izt (mA)	动态电阻 Zzt@Izt (Ω)	测试电流 Izt (mA)	动态电阻 Zzk@Izk (Ω)	反向漏电流 IR@VR (uA)	反向测试 电压VR (V)	印字代码 Marking Code	封装 Package
		Min (V)	Nom (V)	Max (V)								
BZX84C18W	200	16.8	18	19.1	5	45	1	225	0.1	12.6	KP6	SOT-323
BZX84C20W	200	18.8	20	21.2	5	55	1	225	0.1	14	KP7	SOT-323
BZX84C22W	200	20.8	22	23.3	5	55	1	250	0.1	15.4	KP8	SOT-323
BZX84C24W	200	22.8	24	25.6	5	70	1	250	0.1	16.8	KP9	SOT-323
BZX84C27W	200	25.1	27	28.9	2	80	1	300	0.1	18.9	KPA	SOT-323
BZX84C30W	200	28	30	32	2	80	1	300	0.1	21.0	KPB	SOT-323
BZX84C33W	200	31	33	35	2	80	1	325	0.1	23.1	KPC	SOT-323
BZX84C36W	200	34	36	38	2	90	1	350	0.1	25.2	KPD	SOT-323
BZX84C39W	200	37	39	41	2	130	1	350	0.1	27.3	KPE	SOT-323
BZX84B2V4W	200	2.34	2.4	2.46	5	100	1	600	50	1	2WX	SOT-323
BZX84B2V7W	200	2.63	2.7	2.77	5	100	1	600	20	1	2W1	SOT-323
BZX84B3V0W	200	2.92	3.0	3.08	5	100	1	600	10	1	2W2	SOT-323
BZX84B3V3W	200	3.21	3.3	3.39	5	95	1	600	5	1	2W3	SOT-323
BZX84B3V6W	200	3.52	3.6	3.67	5	95	1	600	5	1	2W4	SOT-323
BZX84B3V9W	200	3.82	3.9	3.98	5	95	1	600	3	1	2W5	SOT-323
BZX84B4V3W	200	4.21	4.3	4.39	5	95	1	600	3	1	2W6	SOT-323
BZX84B4V7W	200	4.61	4.7	4.79	5	80	1	500	3	2	2W7	SOT-323
BZX84B5V1W	200	5.0	5.1	5.2	5	60	1	480	2	2	2W8	SOT-323
BZX84B5V6W	200	5.49	5.6	5.71	5	40	1	400	1	2	2W9	SOT-323
BZX84B6V2W	200	6.08	6.2	6.32	5	10	1	150	3	4	2WA	SOT-323
BZX84B6V8W	200	6.66	6.8	6.94	5	15	1	80	2	4	2WB	SOT-323
BZX84B7V5W	200	7.35	7.5	7.65	5	15	1	80	1	5	2WC	SOT-323
BZX84B8V2W	200	8.04	8.2	8.36	5	15	1	80	0.7	5	2WD	SOT-323
BZX84B9V1W	200	8.92	9.1	9.28	5	15	1	100	0.5	6	2WE	SOT-323
BZX84B10W	200	9.8	10	10.2	5	20	1	150	0.2	7	WG	SOT-323
BZX84B11W	200	10.78	11	11.22	5	20	1	150	0.1	8	2WG	SOT-323
BZX84B12W	200	11.76	12	12.24	5	25	1	150	0.1	8	WI	SOT-323
BZX84B13W	200	12.74	13	13.3	5	30	1	170	0.1	8	2WI	SOT-323
BZX84B15W	200	14.7	15	15.3	5	30	1	200	0.1	10.5	WL	SOT-323
BZX84B16W	200	15.68	16	16.3	5	40	1	200	0.1	11.2	WM	SOT-323
BZX84B18W	200	17.6	18	18.4	5	45	1	225	0.1	12.6	WN	SOT-323
BZX84B20W	200	19.6	20	20.4	5	55	1	225	0.1	14	2WM	SOT-323
BZX84B22W	200	21.56	22	22.44	5	55	1	250	0.1	15.4	2WN	SOT-323
BZX84B24W	200	23.52	24	24.5	5	70	1	250	0.1	16.8	WR	SOT-323
BZX84B27W	200	26.46	27	27.54	5	80	1	300	0.1	18.9	2WP	SOT-323
BZX84B30W	200	29.4	30	30.6	5	80	1	300	0.1	21	2WQ	SOT-323
BZX84B33W	200	32.34	33	33.7	5	80	1	325	0.1	23.1	2WR	SOT-323
BZX84B36W	200	35.28	36	36.72	5	90	1	350	0.1	25.2	2WS	SOT-323



### 小信号肖特基二极管 SMALL SIGNAL SCHOTTKY DIODE

型号 TYPE NO.	反向击穿 电压VBR (V)	平均电流 IF (A)	浪涌电流 IFSM (A)	正向电压 VF (V)	正向电流 @IF (mA)	反向漏电流 IR (uA)	反向电压 IR@VR (V)	反向恢复时间 Trr (ns)	印字代码 Marking Code	封装 Package
DS521-30L2	30	0.1	1	0.35	10	10	10	-	KL8	DFN-1006
SD101AW	60	0.015	-	1	15	0.2	50	-	S1	SOD-123
SD101BW	50	0.015	-	1	15	0.2	40	-	S2	SOD-123
SD101CW	40	0.015	-	1	15	0.2	30	-	S3	SOD-123
BAT46W	100	0.15	0.75	1	250	2	75	-	S9	SOD-123
BAT42W	30	0.2	4	0.65	50	0.5	25	-	S7	SOD-123
BAT54W	30	0.2	0.6	0.4	10	2	25	-	L9	SOD-123
SD103AW	40	0.35	1.5	0.6	200	5	30	-	S4	SOD-123
SD103BW	30	0.35	1.5	0.6	200	5	20	-	S5	SOD-123
SD103CW	20	0.35	1.5	0.6	200	5	10	-	S6	SOD-123
B0540W	40	0.5	5.5	0.51	500	20	40	-	R41	SOD-123
MBR0520	20	0.5	5.5	0.45	500	200	20	-	R2	SOD123
MBR0530	30	0.5	5.5	0.55	500	200	30	-	R3	SOD123
MBR0540	40	0.5	5.5	0.55	500	200	40	-	R4	SOD123
B5817W	20	1.0	10	0.45	1000	200	20	-	SJ	SOD-123
B5818W	30	1.0	10	0.55	1000	40	30	-	SK	SOD-123
B5819W	40	1.0	10	0.6	1000	40	40	-	SL	SOD-123
RB751V-40	40	0.03	0.2	0.37	1	0.5	30	-	5	SOD-323
SD101AWS	60	0.07	-	0.41	1	0.2	50	-	S1	SOD-323
SD101BWS	50	0.07	-	0.4	1	0.2	40	-	S2	SOD-323
SD101CWS	40	0.07	-	0.39	1	0.2	30	-	S3	SOD-323
BAT46WS	100	0.15	0.75	1	250	2	75	-	S9	SOD-323
BAS40WS	40	0.2	-	0.38	1	0.2	30	5	43	SOD-323
BAT42WS	30	0.2	4	1	200	0.5	25	-	S7	SOD-323
BAT54WS	30	0.2	0.6	1	100	2	25	5	L9	SOD-323
SD103AWS	40	0.35	1.5	0.6	200	5	30	-	S4	SOD-323
SD103BWS	30	0.35	1.5	0.6	200	5	20	-	S5	SOD-323
SD103CWS	20	0.35	1.5	0.6	200	5	10	-	S6	SOD-323
B0520WS	20	0.5	-	0.45	500	250	20	-	R2	SOD-323
B0530WS	30	0.5	5	0.55	500	100	30	-	SE	SOD-323
B0540WS	40	0.5	5.5	0.55	500	80	40	-	4	SOD-323
RB551V-30	20	0.5	2	0.47	500	100	20	-	D	SOD-323
RB551V-40	40	0.5	2	0.47	500	100	40	-	D4	SOD-323
B5817WS	20	1	10	0.45	1000	200	20	-	SJ	SOD-323
B5818WS	30	1	10	0.55	1000	40	30	-	SK	SOD-323
B5819WS	40	1	10	0.6	1000	40	40	-	SL	SOD-323
RB751S-40	30	0.03	0.2	0.37	1	0.5	30	-	4B	SOD-523
BAS70X	70	0.07	0.1	1	15	0.1	50	-	K73	SOD-523
BAS40X	40	0.2	-	0.38	1	0.2	30	5	43	SOD-523
BAT54XV2	30	0.2	-	1	100	2	25	5	5B	SOD-523
RB520S-30	30	0.2	1	0.6	200	1	10	-	B	SOD-523







### 小信号数字晶体管

#### SMALL SIGNAL DIGITAL TRANSISTORS

型号 TYPE NO.	极性 POLARITY	损耗功率P <sub>D</sub>	最大输出电流 I <sub>C</sub>	输入电阻		印字代码 Marking Code	封装 Package
		(mW)	(mA)	R1(KΩ)	R2/R1		
DTC113ZCA	NPN	200	100	1	10	E21	SOT-23
DTC114ECA	NPN	200	100	10	1	24	SOT-23
DTC114YCA	NPN	200	100	10	4.7	64	SOT-23
DTC123ECA	NPN	200	100	2.2	1	22	SOT-23
DTC123JCA	NPN	200	100	2.2	21	E42	SOT-23
DTC123YCA	NPN	200	100	2.2	4.5	62	SOT-23
DTC124ECA	NPN	200	100	22	1	25	SOT-23
DTC143ECA	NPN	200	100	4.7	1	23	SOT-23
DTC143TCA	NPN	200	100	4.7	-	03	SOT-23
DTC143XCA	NPN	200	100	4.7	2.1	43	SOT-23
DTC143ZCA	NPN	200	100	4.7	10	E23	SOT-23
DTC144ECA	NPN	200	100	47	1	26	SOT-23
DDTC113ZCA	NPN	250	500	1	10	E21A	SOT-23
DTA113ZCA	PNP	200	-100	1	10	E11	SOT-23
DTA114ECA	PNP	200	-100	10	1	14	SOT-23
DTA114YCA	PNP	200	-100	10	4.7	54	SOT-23
DTA123ECA	PNP	200	-100	2.2	1	F21	SOT-23
DTA143ECA	PNP	200	-100	4.7	1	13	SOT-23
DTA143XCA	PNP	200	-100	4.7	2.1	33	SOT-23
DTA143ZCA	PNP	200	-100	4.7	10	E13	SOT-23
DTA144ECA	PNP	200	-100	47	1	16	SOT-23
DDTA123YCA	PNP	200	-500	2.2	4.5	234	SOT-23
DTC114EUA	NPN	200	100	10	1	24	SOT-323
DTC123JUA	NPN	200	100	2.2	21	E42	SOT-323
DTC123YUA	NPN	200	100	2.2	4.7	62	SOT-323
DTC124EUA	NPN	200	100	22	1	25	SOT-323
DTC143EUA	NPN	200	100	4.7	1	23	SOT-323
DTC143XUA	NPN	200	100	4.7	2.1	43	SOT-323
DTC143ZUA	NPN	200	100	4.7	10	E23	SOT-323
DTC144EUA	NPN	200	100	47	1	26	SOT-323
DTA113ZUA	PNP	200	-100	1	10	E11	SOT-323
DTA113ZUA	PNP	200	-100	1	10	E11	SOT-323
DTA114EUA	PNP	200	-100	10	1	14	SOT-323
DTA124EUA	PNP	200	-100	22	1	15	SOT-323
DTA143EUA	PNP	200	-100	4.7	1	13	SOT-323
DTA143XUA	PNP	200	-100	4.7	2.1	33	SOT-323
DTA143EE	PNP	150	-100	4.7	1	13	SOT-523
DTA144EE	PNP	150	-100	47	1	16	SOT-523
DTC114EE	NPN	150	100	10	1	24	SOT-523
DTC114TE	NPN	150	100	10	-	04	SOT-523
DTC114YE	NPN	150	100	10	4.7	64	SOT-523
DTC124EE	NPN	150	100	22	1	25	SOT-523
DTC143EE	NPN	150	100	4.7	1	23	SOT-523
DTC143TE	NPN	150	100	4.7	-	03	SOT-523



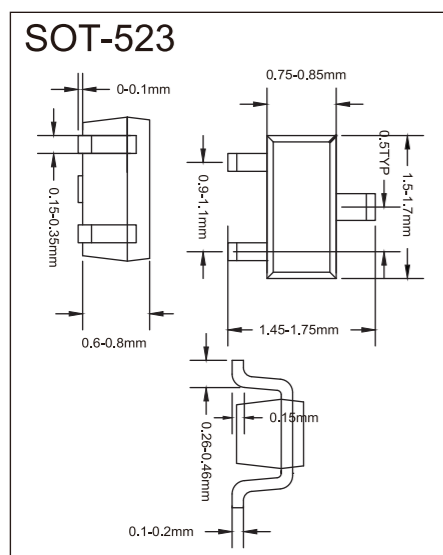
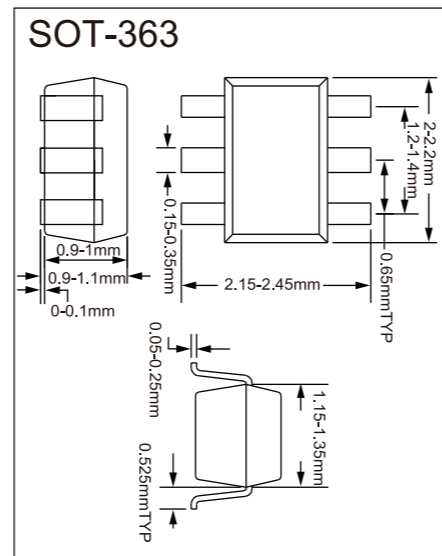
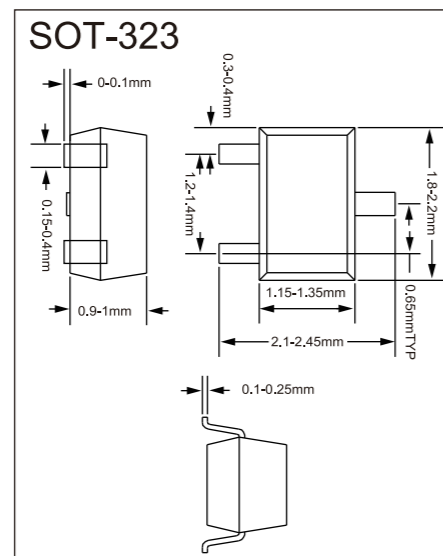
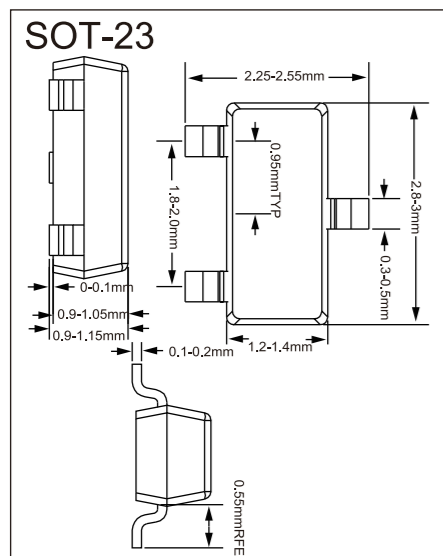
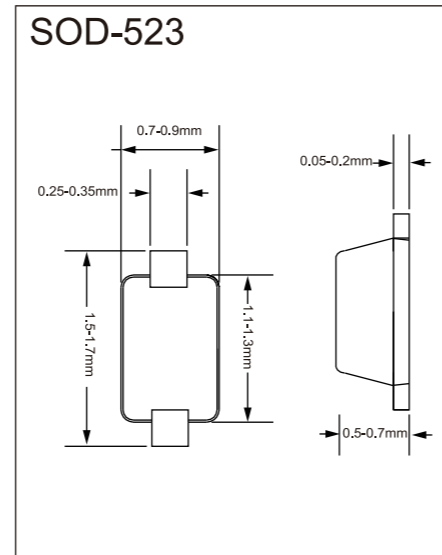
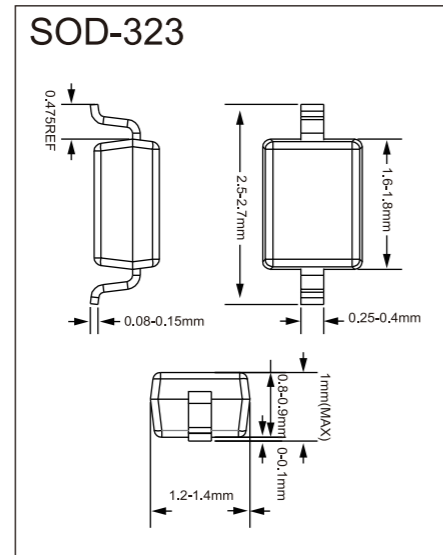
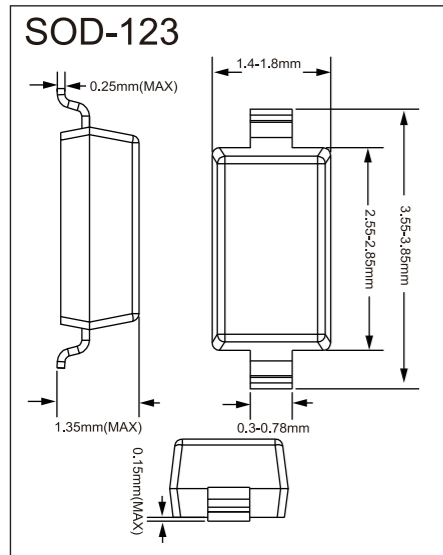
### 小信号数字晶体管

#### SMALL SIGNAL DIGITAL TRANSISTORS

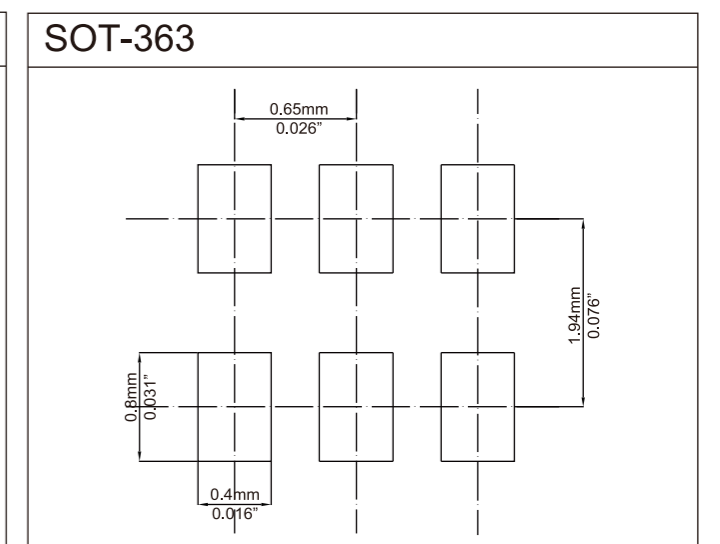
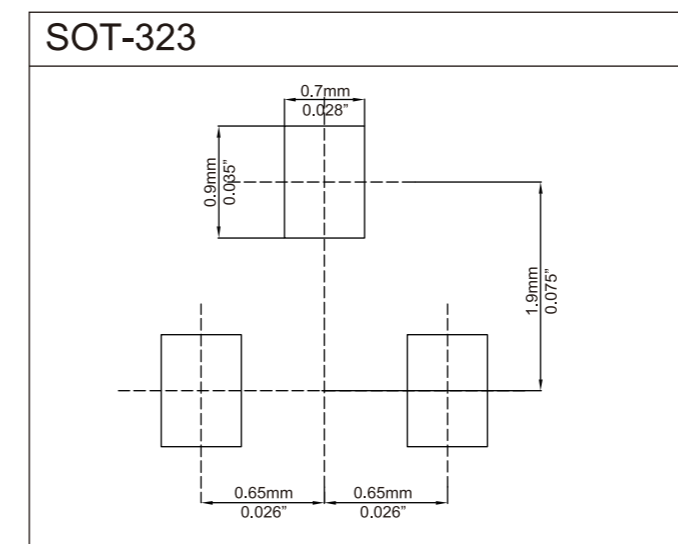
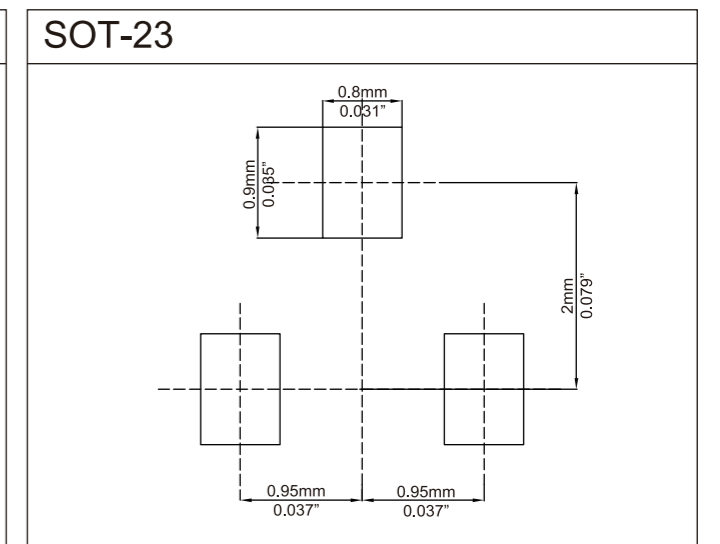
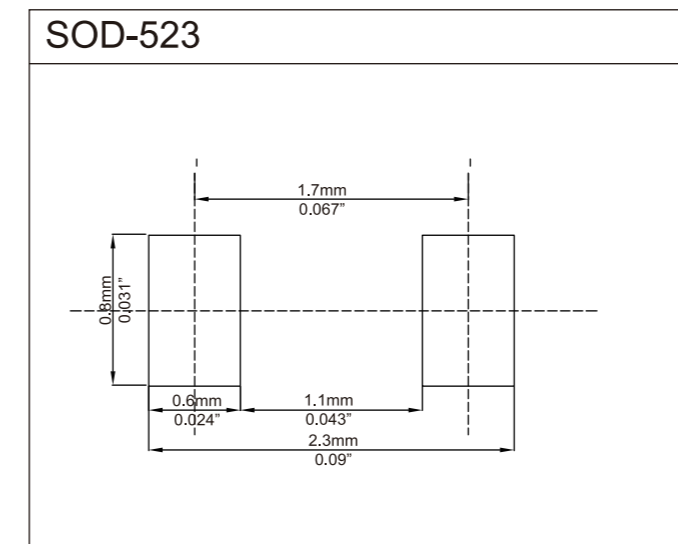
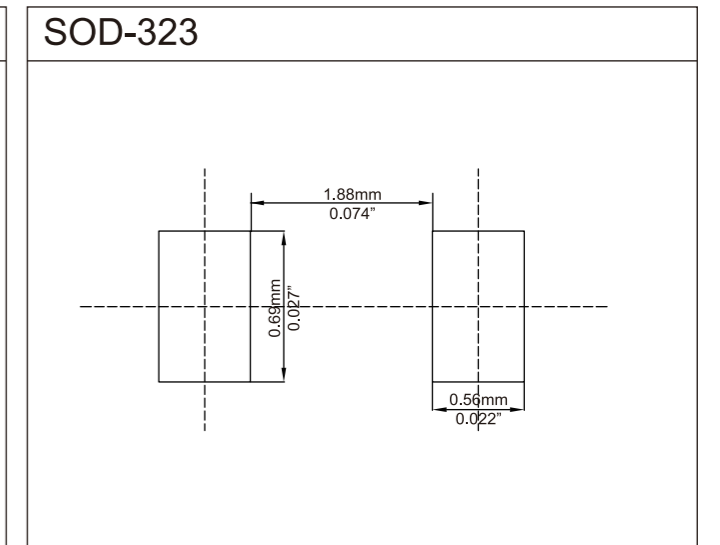
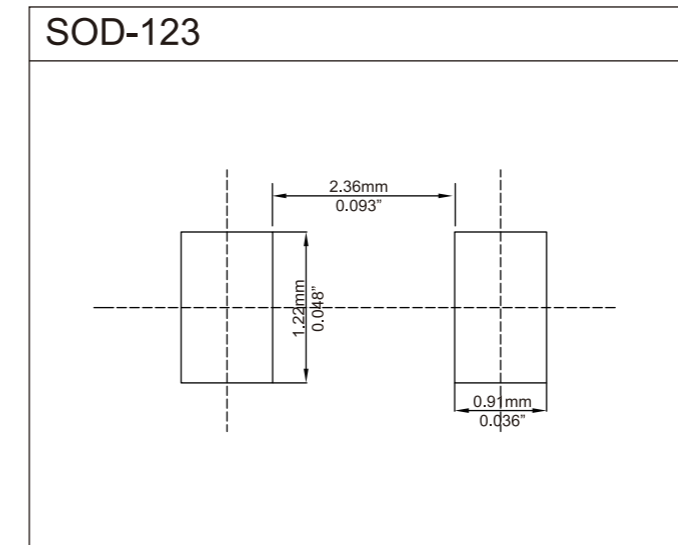
型号 TYPE NO.	极性 POLARITY	损耗功率P <sub>D</sub>	最大输出电流 I <sub>C</sub>	输入电阻		印字代码 Marking Code	封装 Package
		(mW)	(mA)	R1(KΩ)	R2/R1		
DTC143ZE	NPN	150	100	4.7	10	E23	SOT-523
DTC144EE	NPN	150	100	47	1	26	SOT-523
UMB3N	PNP	150	-100	4.7	/	B3	SOT-363
UMB4N	PNP	150	-100	10	/	B4	SOT-363
UMH1N	NPN	150	100	22	1	H1	SOT-363
UMH2N	NPN	150	100	47	1	H2	SOT-363
UMH3N	NPN	150	100	4.7	/	H3	SOT-363
UMH9N	NPN	150	100	10	4.7	H9	SOT-363
UMH10N	NPN	150	100	2.2	21	H10	SOT-363
UMH11N	NPN	150	100	10	1	H11	SOT-363
UMH13N	NPN	150	100	4.7	10	H13	SOT-363
UMD2N	NPN+PNP	150	100 -100	22	1	D2	SOT-363
UMD3N	NPN+PNP	150	100 -100	10	1	D3	SOT-363
UMD6N	NPN+PNP	150	100 -100	4.7	/	D6	SOT-363
UMD9N	NPN+PNP	150	100 -100	10	4.7	D9	SOT-363
UMD10N	NPN+PNP	150	100 -100	2.2	21	D10	SOT-363
UMD12N	NPN+PNP	150	100 -100	47	1	D12	SOT-363
UMD15N	NPN+PNP	150	100 -100	4.7	1	D15	SOT-363
UMD18N	NPN+PNP	150	100 -100	4.7	2.1	D18	SOT-363
UMD22N	NPN+PNP	150	100 -100	4.7	10	D22	SOT-363



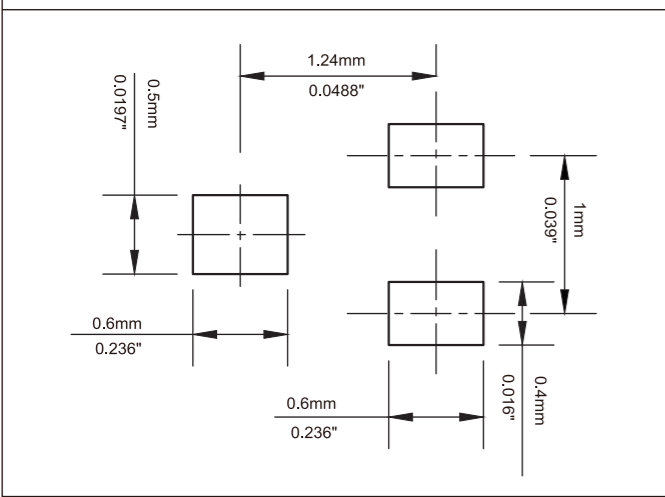
封装尺寸图  
OUTLINE DRAWING



焊盘尺寸图  
SUGGESTED PAD LAYOUT



### SOT-523



### 包装形态 PACKING

封装型号 Package No	包装代码 Packing Code	包装方式 Packing Method	PCS/ (管or卷) Tube/Reel	只/盒 Pcs/Box	只/箱 Pcs/Carton	内盒尺寸 (mm) Inner Box Size			外箱尺寸 (mm) Carton Size			单盒重量 (±0.3Kg) Single box weight		整箱重量 (±0.5Kg) FCL weight	
						长 (L)	宽 (W)	高 (H)	长 (L)	宽 (W)	高 (H)	毛重 (KG)	净重 (KG)	毛重 (KG)	净重 (KG)
SOD-123	F2	Reel	3000	30000	120000	210	210	215	440	440	230	1.36	0.2975	6.5	1.2
SOD-323	F2	Reel	3000	30000	120000	210	210	215	440	440	230	1.28	0.14	6.2	0.6
SOD-523	F2	Reel	8000	80000	320000	210	210	215	440	440	230	1.29	0.16	6.4	0.6
SOT-23	F2	Reel	3000	30000	120000	210	210	215	440	440	230	1.48	0.2975	7.0	1.2
SOT-323	F2	Reel	3000	30000	120000	210	210	215	440	440	230	1.31	0.14	6.3	0.6
SOT-363	F2	Reel	3000	30000	120000	210	210	215	440	440	230	1.24	0.27	5.9	1.08

### 可靠性试验项目

#### RELIABILITY TEST ITEM

序号	试验项目 Test Item	试验条件 Condition	参考标准 Reference	实验时间 (Time)	适用范围 (Scope)
1	预处理 (Pre-conditioning)	Performed on surface mount devices (SMDs) prior to TC, AC, H3TRB/HAST & IOL/PTC stresses only.	JESD22-A113	1. Temperature Cycling: -40 C ~ 60 C, 5cycles; 2. Bake: 125 C, 24H; 3. Moisture Soak: 85±2 C, 85±5%/168h; 4. Reflow*3cycles: 260 C, 3cycles time 5-60min	Only For SMD Series 仅适用于贴片系列
2	高温反偏 (High Temperature Reverse Bias)	Tjmax, 80%VR (Zener 100%Vz, TVS 100%Vrwm)	JESD22-A108	1000Hrs	All Series 所有系列*
3	高温栅极偏压 (High Temperature Gate Bias)	Tjmax, 100%Vgs	JESD-A108	1000Hrs	Only For MOS 仅适用于MOS产品
4	间歇老化 (Intermittent Operational Life)	ΔTj ≥ 100 C, 2min ON/2min OFF	MIL-STD-750 Method 1037	15000Cycles	Except for TVS&Zener Series TVS&Zener不适用
5	高温高湿反偏 (High-temperature High-humidity Reverse Bias)	85±2 C, 85%±5%RH, 80%VR (Max=100V)	JESD-A101	1000Hrs	All Series 所有系列
6	高加速寿命实验 (Highly Accelerated Stress Test)	130±2 C, 85%±5%RH, 80%VR (Max=42V)	JESD22-A110	96Hrs	All Series 所有系列
7	高温高湿 (High-temperature High-humidity storage test)	85±2 C, 85±5%RH	MIL-STD-202F METHOD-103B	1000Hrs	All Series 所有系列
8	温度循环试验 (Temperature Cycling)	150 C (+15, -0) /15min, -55 C (+0, -10) /15min	JESD22-A104	1000 cycles	All Series 所有系列
9	高温储存 (High Temperature Storage)	150 C (+10, -0)	JESD22-A103	1000Hrs	All Series 所有系列
10	低温储存 (Low Temperature storage)	-55 C	Specification	1000Hrs	All Series 所有系列
11	高压蒸煮 (Auto-clave)	121 C ± 2 C, 15 psig, 100%RH	JESD22-A102	96Hrs	All Series 所有系列
12	盐雾试验 (Salt Spray Test)	试验温度: 35±2 C, 氯化钠盐水浓度: 5±0.1%, PH值范围: 6.5-7.2, 沉降率: 1-2ml/80cm².h	GB/T 2423.17-2008	24Hrs	All Series 所有系列
13	易焊性试验 (Solderability)	235 C ± 5 C	J-STD-002	3sec	All Series 所有系列
14	耐焊接热 (Resistance to solder heat)	DIP: 270±5 C SMD: 260 C (+5, -0)	JESD22-B106 JESD22-A111	DIP: 7sec(+2, -0) SMD: 10sec"	All Series 所有系列
15	弯曲牢度 (Bending Strength)	φ0.6mm~0.78mm W=0.5Kg >φ1.20mm W=2Kg	90±5° MIL-STD-750 Method 2036	3Times	All Series 插件系列
16	终端牢度 (Terminal Strength)	φ0.6mm~φ0.78mm W=1Kg >φ1.20mm W=3Kg	MIL-STD-750 Method 2036	15sec	Axial Series 插件系列
17	正向浪涌试验 (Forward Surge Test)	8.3ms, Single, Half-Wave	MIL-STD-750 Method 4066	5Times	All Series 所有系列
18	静电测试 (ESD)	HBM: 100pF, 1500Ω, GPP: 4KV; Others: 2KV; MM: 200pF, 0Ω, 400V	AEC-Q101-001/002	1cycle	All Series 所有系列





销售网络

◆扬州办事处

Add: 扬州市维扬经济开发区荷叶西路6号  
Tel: 0086-514-87948506  
Email: haiyang.zhu@21yangjie.com

◆上海办事处

Add: 上海市虹桥商务区申虹路666号正荣中心1号楼503  
Tel: 0086-21-64661571  
Email: zhijuan.zhan@21yangjie.com

◆杭州办事处

Add: 杭州市滨江区长河街道科技馆街1600号银泰国际商务中心2706室  
Tel: 0086-571-87552171  
Email: mj@21yangjie.com

◆深圳办事处

Add: 深圳市宝安区西乡大道230号满京华艺峦大厦1座16楼  
Tel: 0086-755-61200115  
Email: changhao.li@21yangjie.com

◆广州办事处

Add: 广州市番禺区钟村雄峰城G5座313室  
Tel: 0086-20-81375959  
Email: jing.sun@21yangjie.com

◆厦门办事处

Add: 厦门市湖里区象屿保税区银盛大厦10D  
Tel: 0086-592-5600175  
Email: zb@21yangjie.com

◆武汉办事处

Add: 武汉市江夏区武大园三路力源信息203  
Tel: 0086-27-87166707  
Email: leo.liao@21yangjie.com

◆成都办事处

Add: 成都市金牛区兴盛西路2号天元大厦2-511室  
Tel: 0086-28-87751036  
Email: fei.long@21yangjie.com

◆天津办事处

Add: 天津市武清区雍阳西路莱茵翠景3-1-201  
Tel: 0086-22-58952318  
Email: guangwei.cheng@21yangjie.com

◆青岛办事处

Add: 青岛市李沧区书院路37号奥克斯广场6号楼1702室  
Tel: 0086-532-66760079  
Email: huanjian.liu@21yangjie.com

◆台湾办事处

Add: 新北市中和区建八路16号六楼-5  
电话: 886-82263996  
Email: stanley.yeh@21yangjie.com

◆South Korea Sales Office

Add: Rm 1105, Bld 103, No. 88, Sinwon-ro, Yeongtong-gu, Suwon-si, Gyeonggi-do, Republic of Korea  
Tel: 070-8890-0188  
Email: sunny.qian@21yangjie.com

◆Japan Sales Office

Add: 东京都中央区日本桥兜町5-1兜町第1平和ビル3F  
Tel: 0086-514-80983686  
Email: yjsale7@21yangjie.com

◆South Asia and India Sales Office

Add: No. 6, West Heye Road, Hanjiang District, Yangzhou, China  
Tel: 0086-86-514-80982407  
Email: yjdiode@21yangjie.com

◆光伏销售部

Add: 扬州市维扬经济开发区荷叶西路6号  
Tel: 0086-514-80982898  
Email: zgj@21yangjie.com

◆MOS销售部

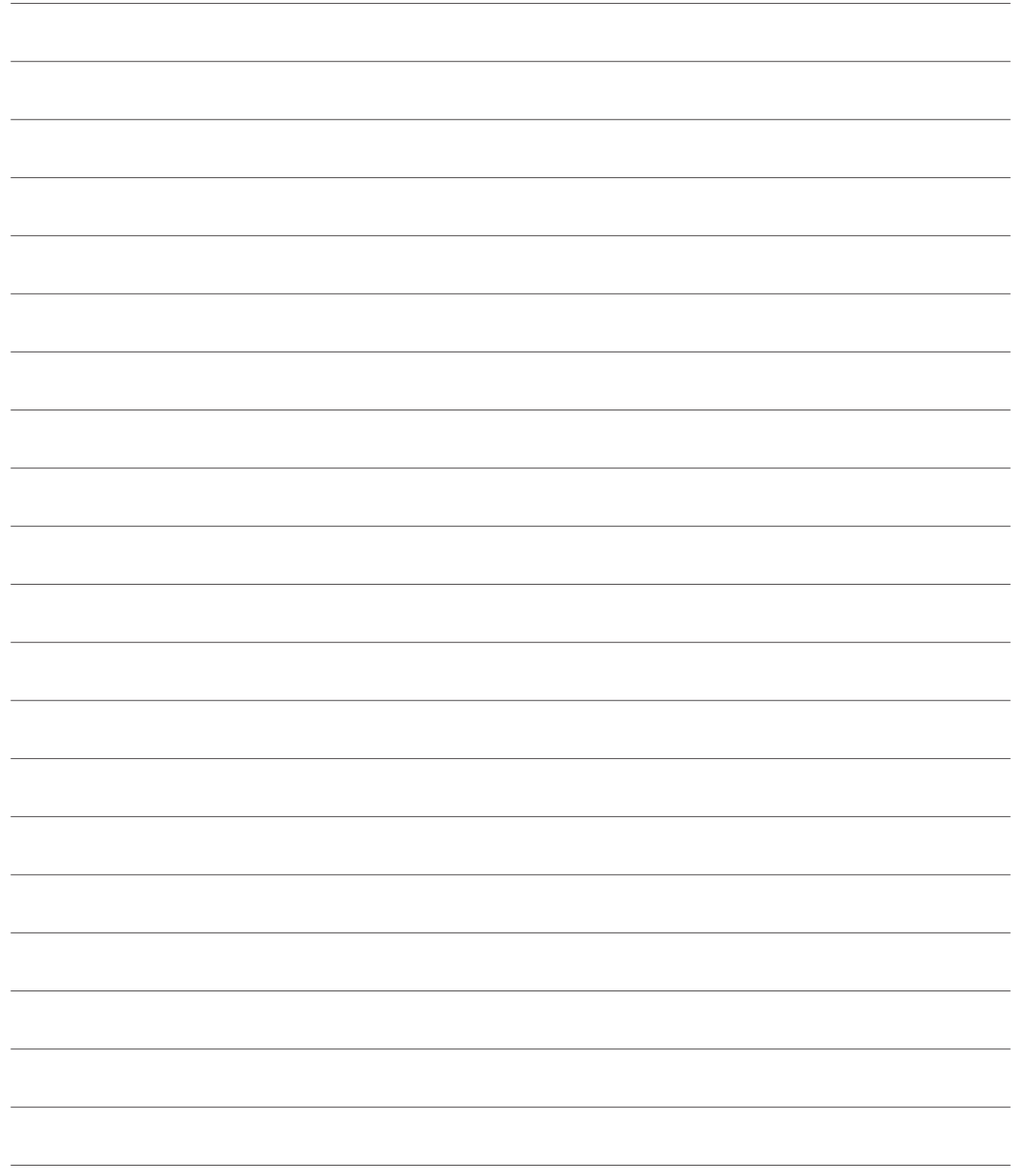
Add: 扬州市维扬经济开发区荷叶西路6号  
Tel: 0086-514-80982898  
Email: yjrd02@21yangjie.com

◆模块销售部

Add: 扬州市维扬经济开发区荷叶西路6号  
Tel: 0514-80981368  
Email: xingquan.li@21yangjie.com

◆晶圆销售部

Add: 扬州市维扬经济开发区创业园中路26号  
Tel: 0514-80982389  
Email: yzbb@21yangjie.com



---

---

---

---

---

---

---

---

---

---

---

---

---

---

---

---

---

---

---

---

---

---

---

---

---

---

---

---

---

